



## ЗАДВИЖКА AVK КЛИНОВАЯ ПОЛНОПРОХОДНАЯ, DN 50-500, PN 10 ИЛИ PN 16

СЕРИЯ  
"ГОСТ"

**Конструкция:** по стандарту EN 1074-1 и 2 / EN 1171

**Строительная длина:** по ГОСТ 3706-93

**Размеры фланцев и отверстий:** по ГОСТ 12815-80 Ряд 1 (ISO 7005-2; EN 1092-2: 1997; DIN 2501)

### Назначение:

Для питьевой воды, нейтральных жидкостей и сточных вод\* с содержанием твердых частиц до 10%  
Присутствие нефтепродуктов в среде не допускается  
Т макс. + 70°C

Для подземной бесколодезной установки, для установки в колодцах и помещениях

\* Допустимость установки на сточные воды и канализацию определяется после заполнения опросного листа с указанием характеристик рабочей среды

### Испытания:

Гидравлические испытания по EN 1074-1 и 2 / EN 12266  
Седло : 1,1 x PN  
Корпус: 1,5 x PN  
Проверка рабочего крутящего момента

### Дополнительные принадлежности по заказу:

Маховик  
Шпиндель удлинительный  
Опорная плита  
Ковер

### Сертификаты:

Декларация ТР ТС 010/2011 с допуском на ОПО (схема 5д)  
Декларация ТР ТС 032/2013  
Санитарно-эпидемиологическое заключение  
Сертификат пожарной безопасности

### Материалы:

Корпус и крышка	высокопрочный шарографитный чугун, GJS-400-15 по BS 2789 (GGG-40 по DIN 1693) или аналоги превосходящие по свойствам
Покрытие	внутри и снаружи порошковое эпоксидное по DIN 30677, нанесенное электростатическим способом, утверждено GSK
Шток	нержавеющая сталь, DIN x 20 Cr 13
Уплотнение штока	грязесъемное кольцо из NBR; 2 кольца круглого сечения из NBR внутри полиамидного подшипника и 2 снаружи; манжета из антибактериальной резины EPDM
Клин	сердечник из высокопрочного шарографитного чугуна GJS-400-15, полностью вулканизирован антибактериальной резиной EPDM; запрессованная клиновидная гайка – из устойчивой к обесцинкованию латуни CZ 132 по BS 2874
Фиксирующий подшипник	устойчивая к обесцинкованию латунь CZ 132 по BS 2872
Болты крышки	нержавеющая сталь А2, пломбированы термоклеем
Прокладка крышки	антибактериальная резина EPDM



Expect... **AVK**

# ЗАДВИЖКА AVK КЛИНОВАЯ ПОЛНОПРОХОДНАЯ, DN 50-500, PN 10 ИЛИ PN 16

СЕРИЯ  
"ГОСТ"

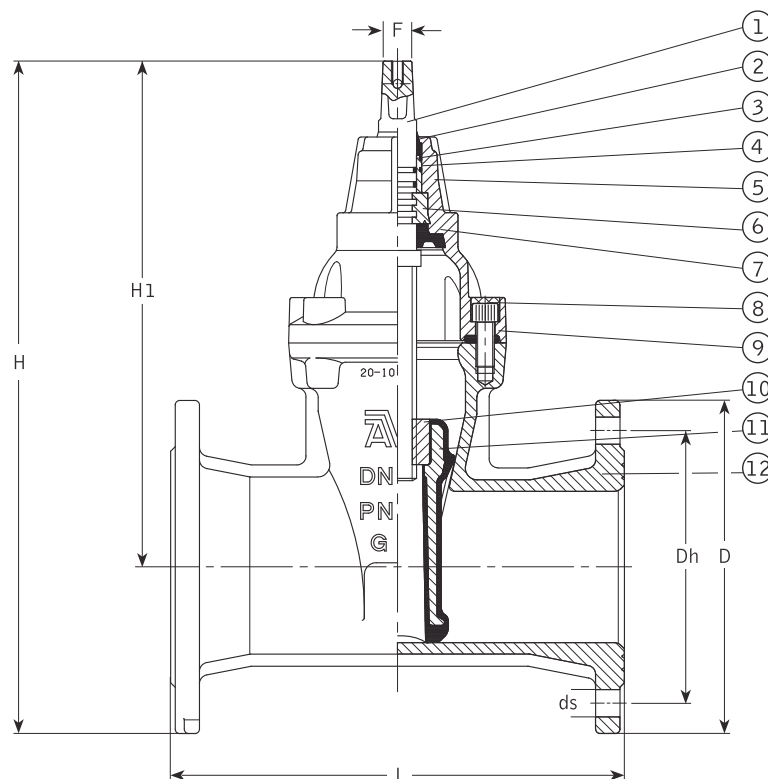
Конструкция: по стандарту EN 1074-1 и 2 / EN 1171

Строительная длина: по ГОСТ 3706-93

Размеры фланцев и отверстий: по ГОСТ 12815-80 Ряд 1 (ISO 7005-2; EN 1092-2: 1997; DIN 2501)

## Компоненты:

- |   |  |
|---|--|
| <ol style="list-style-type: none"> <li>1. Шток</li> <li>2. Кольцо грязесъемное из NBR</li> <li>3. Кольцо круглого сечения из NBR</li> <li>4. Подшипник из полиамида</li> <li>5. Крышка</li> </ol> | <ol style="list-style-type: none"> <li>6. Фиксирующий подшипник</li> <li>7. Манжета из антибактериальной резины EPDM</li> <li>8. Болт крышки</li> <li>9. Прокладка крышки</li> <li>10. Клиновая гайка</li> <li>11. Клин</li> <li>12. Корпус</li> </ol> |
|---|--|



Артикул	DN	PN	L мм	H мм	H1 мм	D мм	Dh мм	ds мм	Кол-во отверстий	F мм	Масса кг
02-050-20016	50	10/16	178	324	241	165	125	19	4	14	12
50-080-60016	80	10/16	210	397	297	200	160	19	8	17	19
02-100-20016	100	10/16	230	444	334	220	180	19	8	19	25
43-150-60016	150	10/16	280	591	448	285	240	23	8	19	49
50-200-60006	200	10	330	732	562	340	295	23	8	24	70
50-200-60016	200	16	330	732	562	340	295	23	12	24	70
02-250-6000	250	10	450	864	664	400	350	23	12	27	110
02-250-6001	250	16	450	864	664	400	355	28	12	27	110
02-300-6000	300	10	500	963	740	455	400	23	12	27	160
02-300-6001	300	16	500	963	740	455	410	28	12	27	160
02-350-60006*	350	10	550	1200	940	520	460	23	16	32	320
02-350-60016*	350	16	550	1200	940	520	470	28	16	32	320
02-400-60006	400	10	600	1223	940	575	515	28	16	32	342
02-400-60016	400	16	600	1223	940	575	525	31	16	32	342
02-450-60006*	450	10	650	1271	951	640	565	28	20	32	360
02-450-60016*	450	16	650	1271	951	640	585	31	20	32	360
02-500-60006*	500	10	700	1309	951	715	620	28	20	32	417
02-500-60014*	500	16	700	1309	951	715	650	34	20	32	417

\* У типоразмеров DN 350, 450 и 500 по DIN 2501 - внутренний диаметр 400 мм.

Для правильного подбора задвижки следует заполнить опросный лист.