

ЗАДВИЖКА AVK КЛИНОВАЯ ПОЛНОПРОХОДНАЯ, С ПНЕВМОПРИВОДОМ, DN 65-300, PN 10

СЕРИЯ
715/30

Конструкция: по стандарту EN 1074-1 и 2 / EN 1171
Строительная длина: по стандарту EN 558, таблица 2, серия 14 (DIN 3202/F4)
Размеры фланцев и отверстий: по ГОСТ 12815-80 Ряд 1 (ISO 7005-2; EN 1092-2: 1997; DIN 2501)

Назначение:

Для сточных вод* с содержанием твердых частиц до 10% (допускается присутствие нефтепродуктов) и нейтральных жидкостей
Не предназначена для питьевой воды
Т макс. +70°C

Для установки в колодцах, камерах и помещениях

Воздух для пневмопривода: сухой, мин. 6 бар, макс. 10 бар

* Допустимость установки на сточные воды и канализацию определяется после заполнения опросного листа с указанием характеристик рабочей среды

Испытания:

Гидравлические испытания по EN 1074-1 и 2 / EN 12266
Седло : 1,1 x PN
Корпус: 1,5 x PN
Проверка рабочего крутящего момента

Дополнительные принадлежности по заказу:

Соленоид (электромагнитный клапан)
Катушка: 24 В
240 В ~
Соединительная розетка
Светящееся уплотнение
Быстродействующая муфта
Дроссель для выпуска воздуха
Защитная рейка
Бесконтактный переключатель

Материалы:

Сальник, корпус и крышка	высокопрочный шарографитный чугун, GJS-400-15 по BS 2789 (GGG-40 по DIN 1693) или аналоги превосходящие по свойствам
Пневмопривод	DN 65-200: алюминий DN 250-300: нерж. сталь
Клин	сердечник из высокопрочного шарографитного чугуна GJS-400-15, полностью вулканизирован NBR; запрессованная клиновидная гайка – из устойчивой к обесцинкованию латуни CZ 132 по BS 2874
Кольцо	ПЭ высокой плотности
Кольцо кругл. сеч., прокладка	NBR, DIN 3535-3
Прокладка и прокладка крышки	NBR, EN 681-1
Шайба, резьбовая шпилька и гайка, шплинт, центральной винт пиноли, винт	нержавеющая сталь A4 ISO 3506
Сальниковая коробка, переходник штока, болт-фиксатор	нержавеющая сталь AISI 304 (Аналог: w.1.4301)

Сертификаты:

Декларация ТР ТС 010/2011 с допуском на ОПО (схема 5д)
Декларация ТР ТС 032/2013



Expect... **AVK**

ЗАДВИЖКА АВК КЛИНОВАЯ ПОЛНОПРОХОДНАЯ, С ПНЕВМОПРИВОДОМ, DN 65-300, PN 10

СЕРИЯ
715/30

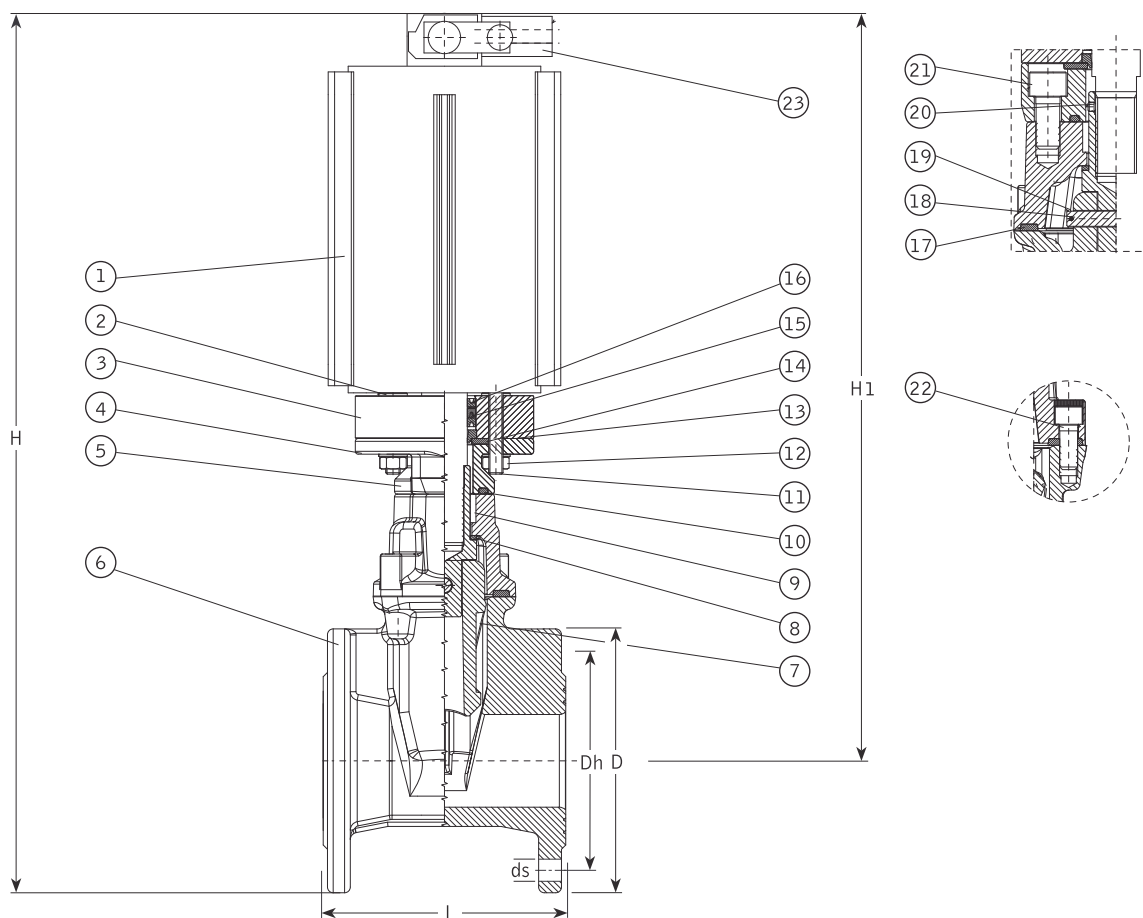
Конструкция: по стандарту EN 1074-1 и 2 / EN 1171

Строительная длина: по стандарту EN 558, таблица 2, серия 14 (DIN 3202/F4)

Размеры фланцев и отверстий: по ГОСТ 12815-80 Ряд 1 (ISO 7005-2; EN 1092-2: 1997; DIN 2501)

Компоненты:

- | | | | |
|------------------------|---------------------------|-------------------------|----------------------|
| 1. Пневмопривод | 7. Клин | 13. Прокладка | 19. Болт-фиксатор |
| 2. Шайба | 8. Кольцо | 14. Прокладка | 20. Центральной винт |
| 3. Сальниковая коробка | 9. Переходник штока | 15. Грязесъемное кольцо | пиноли |
| 4. Фланец | 10. Кольцо кругл. сечения | 16. Уплотнение | 21. Винт |
| 5. Крышка | 11. Резьбовая шпилька | 17. Прокладка крышки | 22. Винт |
| 6. Корпус | 12. Гайка | 18. Шплинт | 23. Соленоид |



Артикул с электромагнит. клапаном	Артикул без электромагнит. клапана*	DN	PN	L мм	D мм	Dh мм	ds мм	Кол-во болтов	H мм	H1 мм	Расход возд. (6 бар) в литрах/ход задвиж.	Масса кг
715-065-30-03009	715-065-30-03003	65	10	170	185	145	19	4	678	585	5.6	18
715-080-30-03009	715-080-30-03003	80	10	180	200	160	19	8	660	560	6.8	22
715-100-30-03009	715-100-30-03003	100	10	190	220	180	19	8	704	575	8.6	27
715-150-30-03009	715-150-30-03003	150	10	210	285	240	23	8	902	759	21.0	52
715-200-30-03009	715-200-30-03003	200	10	230	340	295	23	8	1118	948	68.8	75
715-250-30-03009	715-250-30-03003	250	10	250	400	350	23	12	1288	1088	140.0	112
715-300-30-03009	715-300-30-03003	300	10	270	455	400	23	12	1442	1214	168.0	180

* Пневмопривод с расположением отверстий типа Namur (VDI/VDE3845) для соединения с соленоидом (электромагнитным клапаном), вкл. бесконтактный переключатель и защитную рейку.
Для правильного подбора задвижки следует заполнить опросный лист.