

ЗАДВИЖКА AVK НОЖЕВАЯ ШИБЕРНАЯ ПОЛНОПРОХОДНАЯ, С ЭЛЕКТРОПРИВОДОМ ЛИНЕЙНОГО ДЕЙСТВИЯ, DN 50-300

СЕРИЯ
702/73

С невидвижным штоком

Электропривод линейного действия 24В, степень защиты IP66 (в работе) / IP69K (в простое)

Замена верхнего уплотнения возможна без демонтажа шиберной задвижки с трубопровода

Строительная длина: по стандарту EN 558, таблица 2, серия 20 (до DN 350 вкл.)

Размеры фланцев и отверстий: по ГОСТ 12815-80 Ряд 1 (ISO 7005-2; EN 1092-2: 1997; DIN 2501)

Назначение:

Для канализации, бытовых и промышленных сточных вод, нейтральных жидкостей.

Возможно применение для абразивных сред.*

T макс. +80°C

Для установки в колодцах и помещениях

* Возможность использования шиберной задвижки на абразивных и агрессивных средах определяется производителем на основании данных опросного листа. Конструкция и используемые материалы могут измениться.

Испытания:

Гидравлические испытания:

Седло: 1 x PN

Корпус: 1,5 x PN

Рабочее и испытательное давления указаны в таблице

Варианты исполнения:

Корпус, крышка сальниковой коробки, стойка и подшипник из нержавеющей стали

Седло из EPDM, Viton, полиуретана

Уплотнения из EPDM + PTFE, PTFE, арамида, графита

Сертификаты:

Декларация ТР ТС 010/2011 с допуском на ОПО (схема 5д)

Декларация ТР ТС 032/2013

Материалы:

Корпус, крышка сальниковой коробки высокопрочный шарографитный чугун, GJS-400-15 по BS 2789 (GGG-40 по DIN 1693) или аналоги превосходящие по свойствам

Покрытие внутри и снаружи порошковое эпоксидное по DIN 30677, нанесенное электростатическим способом, утверждено GSK

Шибер, шток, болты, гайки, шайбы, шпильки нержавеющая сталь AISI 316

Стойка сталь 1.0580 с порошковым эпоксидным покрытием

Уплотнения NBR + PTFE

Седло NBR

Электропривод Сталь, пластик



Expect... **AVK**

ЗАДВИЖКА AVK НОЖЕВАЯ ШИБЕРНАЯ ПОЛНОПРОХОДНАЯ, С ЭЛЕКТРОПРИВОДОМ ЛИНЕЙНОГО ДЕЙСТВИЯ, DN 50-300

СЕРИЯ
702/73

С невыдвижным штоком

Электропривод линейного действия 24В, степень защиты IP66 (в работе) / IP69К (в простое)

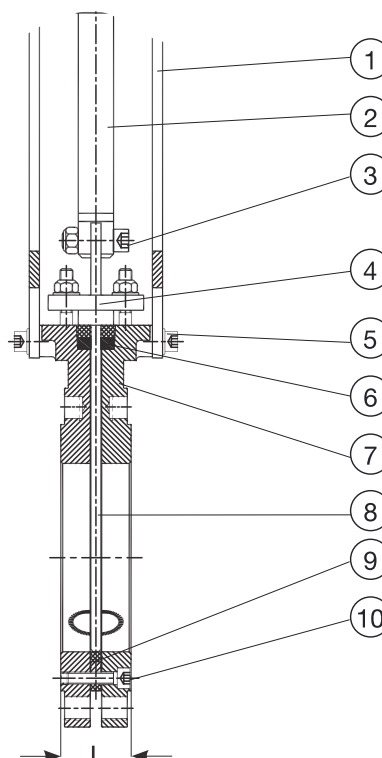
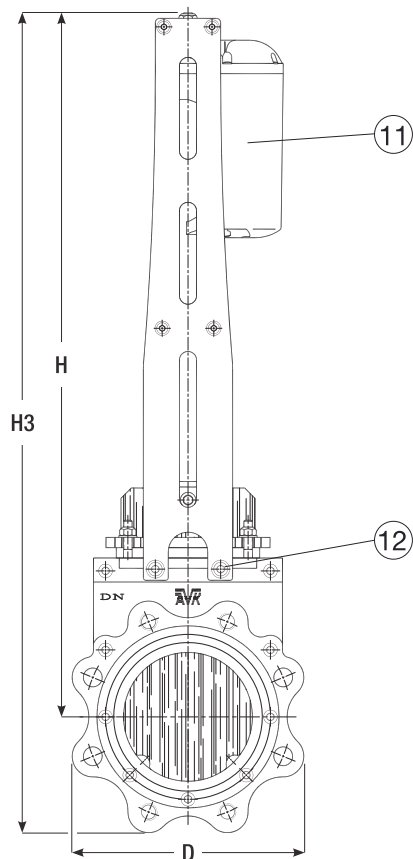
Замена верхнего уплотнения возможна без демонтажа шиберной задвижки с трубопровода

Строительная длина: по стандарту EN 558, таблица 2, серия 20 (до DN 350 вкл.)

Размеры фланцев и отверстий: по ГОСТ 12815-80 Ряд 1 (ISO 7005-2; EN 1092-2: 1997; DIN 2501)

Компоненты:

- | | |
|-------------------------------|-------------------|
| 1. Стойка | 8. Шибер |
| 2. Шток | 9. Седло |
| 3. Болт | 10. Болт |
| 4. Крышка сальниковой коробки | 11. Электропривод |
| 5. Болт | 12. Болт |
| 6. Уплотнения из NBR+PTFE | |
| 7. Корпус | |



Артикул	DN	Расверловка фланцев PN	Рабочее давление бар	L мм	H мм	H3 мм	ØD мм	Масса кг
702-050-73-034	50	PN10	10	43	568	634	130	8.0
702-065-73-034	65	PN10	10	46	593	665	143	9.0
702-080-73-034	80	PN10	10	46	622	744	183	13
702-100-73-034	100	PN10	10	52	656	757	202	15
702-125-73-034	125	PN10	10	56	695	810	229	20
702-150-73-034	150	PN10	10	56	868	1003	267	31
702-200-73-034	200	PN10	10	60	969	1134	326	48
702-250-73-034	250	PN10	10	68	1234	1433	395	63
702-300-73-034	300	PN10	10	78	1349	1575	451	93

Исполнение шиберных задвижек на более высокое рабочее давление - по запросу.

Дизайн корпуса отличается для разных диаметров шиберной задвижки и показан условно на чертеже и фото. Более подробная информация - в инструкции по монтажу и эксплуатации.

Шиберные задвижки с другой расверловкой фланцев поставляются по запросу.

Для правильного подбора шиберной задвижки следует заполнить опросный лист.