



ЗАДВИЖКА AVK КЛИНОВАЯ ПОЛНОПРОХОДНАЯ, С СОЕДИНЕНИЕМ "TYTON" ДЛЯ ТРУБ ИЗ ВЧШГ DN 80-300, PN 16

СЕРИЯ
33/00

Конструкция: по стандарту EN 1074-1 и 2 / EN 1171
С соединением "TYTON" для труб из ВЧШГ

Назначение:

Для питьевой воды, нейтральных жидкостей и сточных вод* с содержанием твердых частиц до 10%
Присутствие нефтепродуктов в среде не допускается
Т макс. +70°C

Для подземной бесколодезной установки, для установки в колодцах и помещениях

* Допустимость установки на сточные воды и канализацию определяется после заполнения опросного листа с указанием характеристик рабочей среды

Испытания:

Гидравлические испытания по EN 1074-1 и 2 / EN 12266
Седло : 1,1 x PN
Корпус: 1,5 x PN
Проверка рабочего крутящего момента

Дополнительные принадлежности по заказу:

Маховик
Шпиндель удлинительный
Опорная плита
Ковер
Втулка опорная

Сертификаты:

Декларация ТР ТС 010/2011 с допуском на ОПО (схема 5д)
Декларация ТР ТС 032/2013
Санитарно-эпидемиологическое заключение

Материалы:

Корпус и крышка	высокопрочный шарографитный чугун, GJS-400-15 по EN 1563, (GGG-40 по DIN 1693) или аналог превосходящий по свойствам
Покрытие	снаружи порошковое эпоксидное покрытие DIN 30677, нанесенное электростатическим способом, утверждено GSK. Внутри эмаль
Шток	нержавеющая сталь, DIN x 20 Cr 13
Уплотнение штока	грязеъемное кольцо из NBR; 2 кольца круглого сечения из NBR внутри полиамидного подшипника и 2 снаружи; манжета из антибактериальной резины EPDM
Клин	сердечник из высокопрочного шарографитного чугуна GJS-400-15, полностью вулканизирован антибактериальной резиной EPDM; запрессованная клиновидная гайка из устойчивой к обесцинкованию латуни CW602N по EN 12167 (CZ 132 по BS 2874)
Фиксирующий подшипник	устойчивая к обесцинкованию латунь CW602N по EN 12167 (CZ 132 по BS 2872)
Болты крышки	нержавеющая сталь A2, пломбированы термоклеем
Прокладка крышки	антибактериальная резина EPDM



Expect... **AVK**

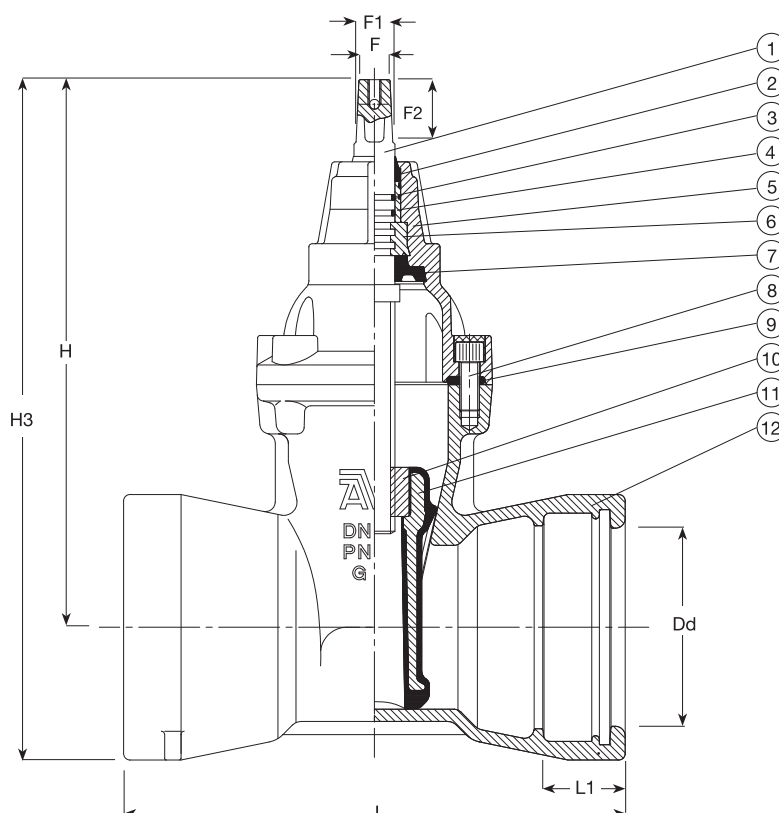
ЗАДВИЖКА AVK КЛИНОВАЯ ПОЛНОПРОХОДНАЯ, С СОЕДИНЕНИЕМ "ТУТОН" ДЛЯ ТРУБ ИЗ ВЧШГ DN 80-300, PN 16

СЕРИЯ
33/00

Конструкция: по стандарту EN 1074-1 и 2 / EN 1171
С соединением "ТУТОН" для труб из ВЧШГ

Компоненты:

- | | |
|------------------------------------|---|
| 1. Шток | 7. Манжета из антибактериальной резины EPDM |
| 2. Грязеуловительное кольцо из NBR | 8. Болт крышки |
| 3. Кольцо круглого сечения из NBR | 9. Прокладка крышки |
| 4. Подшипник из полиамида | 10. Клиновидная гайка |
| 5. Крышка | 11. Клин |
| 6. Фиксирующий подшипник | 12. Корпус |



Артикул	DN	PN	Dd мм	L мм	H мм	H3 мм	F мм	F1 мм	F2 мм	Масса кг
33-080-00-01770	80	PN16	98	284	297	368	17	20	34	16
33-100-00-01770	100	PN16	118	306	334	415	19	22	38	21
33-150-00-01770	150	PN16	170	337	448	558	19	22	38	40
33-200-00-01770	200	PN16	222	355	562	701	24	28	42	75
33-250-00-01770	250	PN16	274	390	664	826	27	31	47	110
33-300-00-01770	300	PN16	326	440	740	931	27	31	47	175

Для правильного подбора задвижки следует заполнить опросный лист.