



ЗАДВИЖКА AVK КЛИНОВАЯ ПОЛНОПРОХОДНАЯ, РЕМОНТНАЯ ДЛИННАЯ, DN 80-300 PN 16

СЕРИЯ
32/40

Конструкция: по стандарту EN 1074-1 и 2 / EN 1171

Тип присоединения: патрубki по ISO 2531 класс 18, для соединения с трубопроводом с использованием обжимных фланцев и муфт AVK

Назначение:

Для питьевой воды, нейтральных жидкостей и сточных вод* с содержанием твердых частиц до 10%
Присутствие нефтепродуктов в среде не допускается
Т макс. + 70°C

Для подземной бесколодезной установки, для установки в колодцах и помещениях

* Допустимость установки на сточные воды и канализацию определяется после заполнения опросного листа с указанием характеристик рабочей среды

Испытания:

Гидравлические испытания по EN 1074-1 и 2 / EN 12266
Седло : 1,1 x PN
Корпус: 1,5 x PN
Проверка рабочего крутящего момента

Дополнительные принадлежности по заказу:

Маховик
Шпindelь удлинительный
Опорная плита
Ковер
Обжимные фланцы и муфты AVK

Сертификаты:

Декларация ТР ТС 010/2011 с допуском на ОПО (схема 5д)
Декларация ТР ТС 032/2013
Санитарно-эпидемиологическое заключение

Материалы:

Корпус и крышка	высокопрочный шарографитный чугун, GJS-500-7 по EN 1563 (GGG-50 по DIN 1693)
Покрытие	снаружи порошковое эпоксидное покрытие DIN 30677, нанесенное электростатическим способом, утверждено GSK. Внутри порошковое эпоксидное или эмаль
Шток	нержавеющая сталь, DIN x 20 Cr 13
Уплотнение штока	грязеcъемное кольцо из NBR; 2 кольца круглого сечения из NBR внутри полиамидного подшипника и 2 снаружи; манжета из антибактериальной резины EPDM
Клин	сердечник из высокопрочного шарографитного чугуна GJS-400-15, полностью вулканизирован антибактериальной резиной EPDM; запрессованная клиновaя гайка из устойчивой к обесцинкованию латуни CW602N по EN 12167 (CZ 132 по BS 2874)
Фиксирующий подшипник	устойчивая к обесцинкованию латунь CW602N по EN 12167 (CZ 132 по BS 2872)
Болты крышки	нержавеющая сталь A2, пломбированы термоклеем
Прокладка крышки	антибактериальная резина EPDM



хрест... **AVK**

ЗАДВИЖКА AVK КЛИНОВАЯ ПОЛНОПРОХОДНАЯ, РЕМОНТНАЯ ДЛИННАЯ, DN 80-300 PN 16

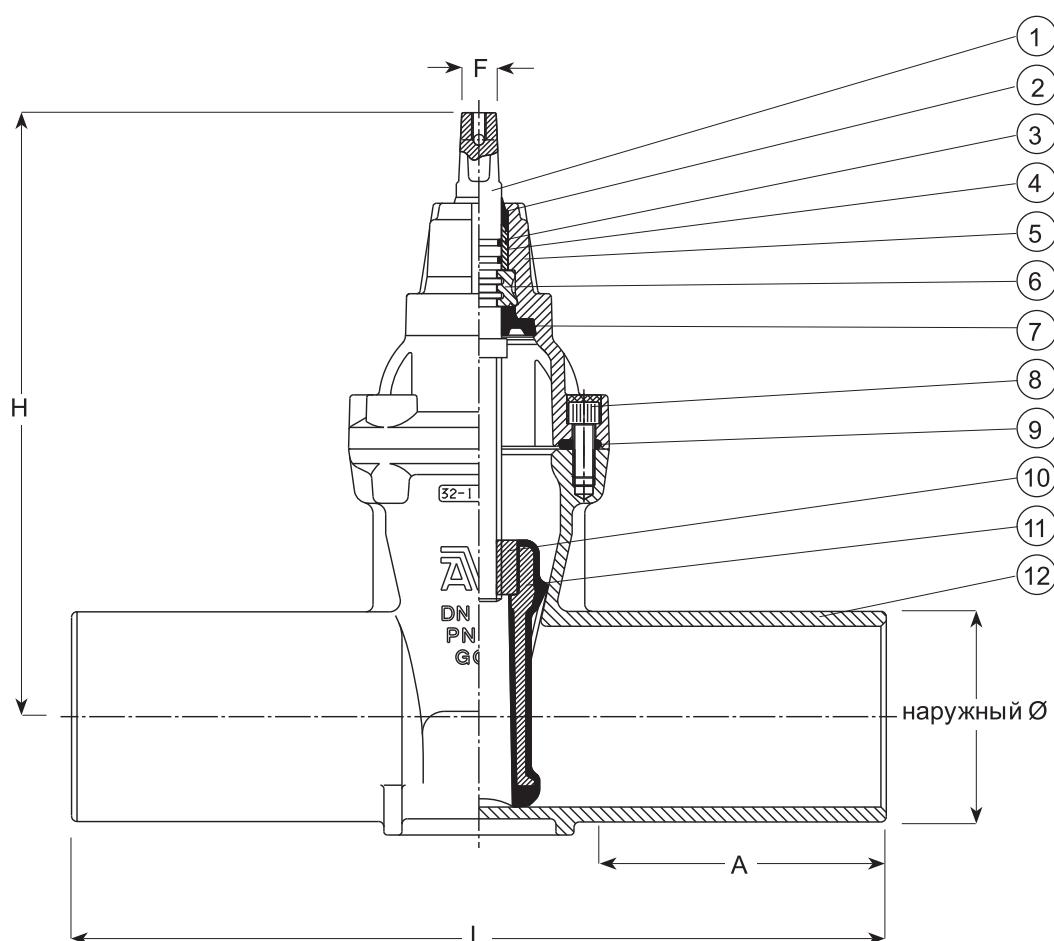
СЕРИЯ
32/40

Конструкция: по стандарту EN 1074-1 и 2 / EN 1171

Тип присоединения: патрубки по ISO 2531 класс 18, для соединения с трубопроводом с использованием обжимных фланцев и муфт AVK

Компоненты:

- | | |
|-----------------------------------|---|
| 1. Шток | 7. Манжета из антибактериальной резины EPDM |
| 2. Грязесъемное кольцо из NBR | 8. Болт крышки |
| 3. Кольцо круглого сечения из NBR | 9. Прокладка крышки |
| 4. Подшипник из полиамида | 10. Клиновая гайка |
| 5. Крышка | 11. Клин |
| 6. Фиксирующий подшипник | 12. Корпус |



Артикул	DN	Наруж. Ø мм	A мм	L мм	H мм	F мм	Масса кг
32-080-40016	80	98	145	400	297	17	16
32-100-40016XX	100	118	160	450	334	19	24
32-150-40016XX	150	170	170	500	448	19	45
32-200-40016XX	200	222	215	600	562	24	76
32-250-40016	250	274	200	600	664	27	121
32-300-40016	300	326	230	700	740	27	186

XX : 70 = Эмалевое покрытие

Для правильного подбора задвижки следует заполнить опросный лист.