



# ТРОЙНИК AVK ФЛАНЦЕВЫЙ ПОЛНОПРОХОДНОЙ С 3-МЯ ВСТРОЕННЫМИ ЗАДВИЖКАМИ COMBI-CROSS DN 100-300, PN 10 ИЛИ PN 16

СЕРИЯ  
18/80

Конструкция: по стандарту EN 1074-1 и 2 / EN 1171

Размеры фланцев и отверстий: по ГОСТ 12815-80 Ряд 1 (ISO 7005-2; EN 1092-2: 1997; DIN 2501)

## Назначение:

Для питьевой воды, нейтральных жидкостей и сточных вод\* с содержанием твердых частиц до 10%

Присутствие нефтепродуктов в среде не допускается  
Т макс. +70°C

Для подземной бесколодезной установки, для установки в колодцах и помещениях

\* Допустимость установки на сточные воды и канализацию определяется после заполнения опросного листа с указанием характеристик рабочей среды

## Испытания:

Гидравлические испытания по EN 1074-1 и 2 / EN 12266

Седло : 1,1 x PN

Корпус: 1,5 x PN

Проверка рабочего крутящего момента

## Дополнительные принадлежности по заказу:

Маховик

Шпиндель удлинительный

Опорная плита

Ковер

## Сертификаты:

Декларация ТР ТС 010/2011 с допуском на ОПО (схема 5д)

Декларация ТР ТС 032/2013

Санитарно-эпидемиологическое заключение

Сертификат пожарной безопасности

## Материалы:

Корпус и крышка высокопрочный шарографитный чугун, GJS-400-15 по BS 2789 (GGG-40 по DIN 1693) или аналоги привосходящие по свойствам

Покрытие внутри и снаружи порошковое эпоксидное по DIN 30677, нанесенное электростатическим способом, отверждено GSK

Шток нержавеющая сталь, DIN x 20 Cr 13

Уплотнение штока грязеъемное кольцо из NBR; 2 кольца круглого сечения из NBR внутри полиамидного подшипника и 2 снаружи; манжета из антибактериальной резины EPDM

Клин сердечник из высокопрочного шарографитного чугуна GJS-400-15, полностью вулканизирован антибактериальной резиной EPDM; запрессованная клиновидная гайка – из устойчивой к обесцинкованию латуни CZ 132 по BS 2874

Фиксирующий подшипник устойчивая к обесцинкованию латунь CZ 132 по BS 2872

Болты крышки нержавеющая сталь A2, пломбированы термоклеем

Прокладка крышки антибактериальная резина EPDM



spect... **AVK**

# ТРОЙНИК AVK ФЛАНЦЕВЫЙ ПОЛНОПРОХОДНЫЙ С 3-МЯ ВСТРОЕННЫМИ ЗАДВИЖКАМИ COMBI-CROSS DN 100-300, PN 10 ИЛИ PN 16

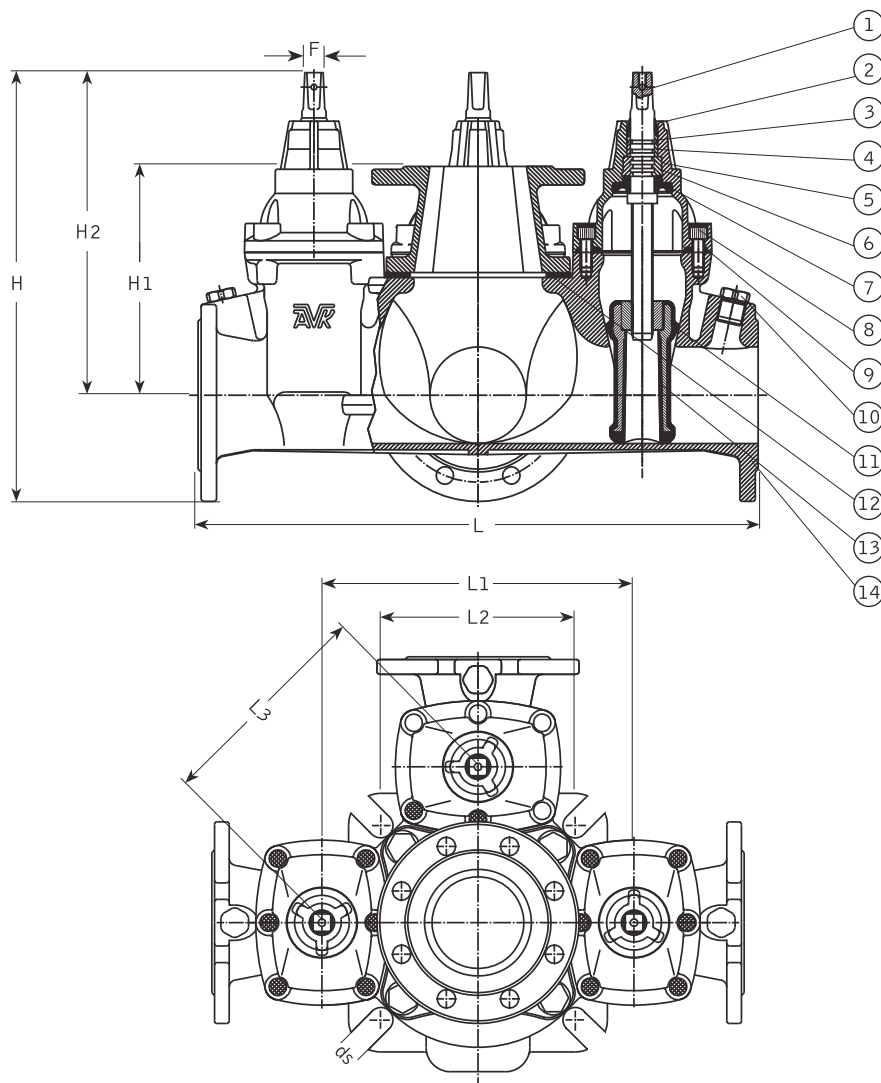
СЕРИЯ  
18/80

Конструкция: по стандарту EN 1074-1 и 2 / EN 1171

Размеры фланцев и отверстий: по ГОСТ 12815-80 Ряд 1 (ISO 7005-2; EN 1092-2: 1997; DIN 2501)

## Компоненты:

- |                            |   |  |
|----------------------------|---|--|
| 1. Шток                    | 5. Крышка                                   | 10. Выход для ответвительных задвижек          |
| 2. Кольцо грязесъемное     | 6. Фиксирующий подшипник                    | 11. Клиновая гайка                             |
| 3. Кольцо круглого сечения | 7. Манжета из антибактериальной резины EPDM | 12. Прокладка на центральный выходной патрубке |
| 4. Подшипник из полиамида  | 8. Болты крышки                             | 13. Клин                                       |
|                            | 9. Прокладка крышки                         | 14. Корпус задвижки                            |



Артикул	DN	PN	H мм	H2 мм	H1 мм	L мм	L1 мм	L2 мм	L3 мм	ds мм	F мм	Кол-во отверстий	Масса кг
18-100-8001600210	100	10/16	415	305	237	580	340	212	240	27	19	8	90
18-150-8001600210	150	10/16	595	452	298	620	372	360	263	27	19	8	165
18-200-8000600210	200	10	766	596	370	750	468	445	331	27	24	8	280
18-200-8001600210	200	16	766	596	370	750	468	445	331	27	24	12	280
18-250-8000600210	250	10	864	664	375	960	656	617	464	27	27	12	450
18-250-8001600210	250	16	864	664	375	960	656	617	464	27	27	12	450
18-300-8000600210	300	10	968	740	480	1050	702	617	496	27	27	12	620
18-300-8001600210	300	16	968	740	480	1050	702	617	496	27	27	12	620

Для правильного подбора задвижки следует заполнить опросный лист.