



# ЗАДВИЖКА AVK КЛИНОВАЯ ПОЛНОПРОХОДНАЯ, С ВЫДВИЖНЫМ ШТОКОМ OS&Y, DN 50-400, PN 10 ИЛИ PN 16

СЕРИЯ  
06/89

**Конструкция:** по стандарту EN 1074-1 и 2 / EN 1171  
**Строительная длина:** по стандарту EN 558, таблица 2, серия 3 и серия 14  
**Размеры фланцев и отверстий:** по ГОСТ 12815-80 Ряд 1 (ISO 7005-2; EN 1092-2: 1997; DIN 2501)

## Назначение:

Для питьевой воды, нейтральных жидкостей и сточных вод\* с содержанием твердых частиц до 10%  
 Присутствие нефтепродуктов в среде не допускается  
 Т макс. + 70°C

Для установки в колодцах и помещениях

\* Допустимость установки на сточные воды и канализацию определяется после заполнения опросного листа с указанием характеристик рабочей среды

## Испытания:

Гидравлические испытания по EN 1074-1 и 2 / EN 12266  
 Седло : 1,1 x PN  
 Корпус: 1,5 x PN  
 Проверка рабочего крутящего момента

## Дополнительные принадлежности по заказу:

Электропривод АУМА

## Сертификаты:

Декларация ТР ТС 010/2011 с допуском на ОПО (схема 5д)  
 Декларация ТР ТС 032/2013  
 Санитарно-эпидемиологическое заключение  
 Сертификат пожарной безопасности

## Материалы:

Корпус и крышка	высокопрочный шарографитный чугун, GJS-500-7 по BS 2789 (GGG-50 по DIN 1693) или аналоги
Маховик	серый чугун GJL-250 по EN 1561 (GG-25 по DIN 1691)
Покрытие	внутри и снаружи порошковое эпоксидное по DIN 30677, нанесенное электростатическим способом,
Шток	нержавеющая сталь, DIN x 20 Cr 13
Уплотнение штока	грязеъемное кольцо из NBR; 2 кольца круглого сечения из NBR внутри полиамидного подшипника и 2 снаружи
Клиновaя гайка, гайка штока и шайба	латунь CZ 132 по BS 2874 устойчивая к обесцинкованию
Подшипник сальника	полиамид
Клин	сердечник из высокопрочного шарографитного чугуна GJS-500-7, полностью вулканизирован антибактериальной резиной EPDM
Штифт, шестигранная гайка, шпильки	нержавеющая сталь A2
Болты крышки	нержавеющая сталь A2, пломбированы термоклеем
Прокладка крышки	резина NBR
Антифрикционная шайба	пушечная бронза



DN50-300

DN350-400

Expect... **AVK**

# ЗАДВИЖКА AVK КЛИНОВАЯ ПОЛНОПРОХОДНАЯ, С ВЫДВИЖНЫМ ШТОКОМ OS&Y, DN 50-400, PN 10 ИЛИ PN 16

СЕРИЯ  
06/89

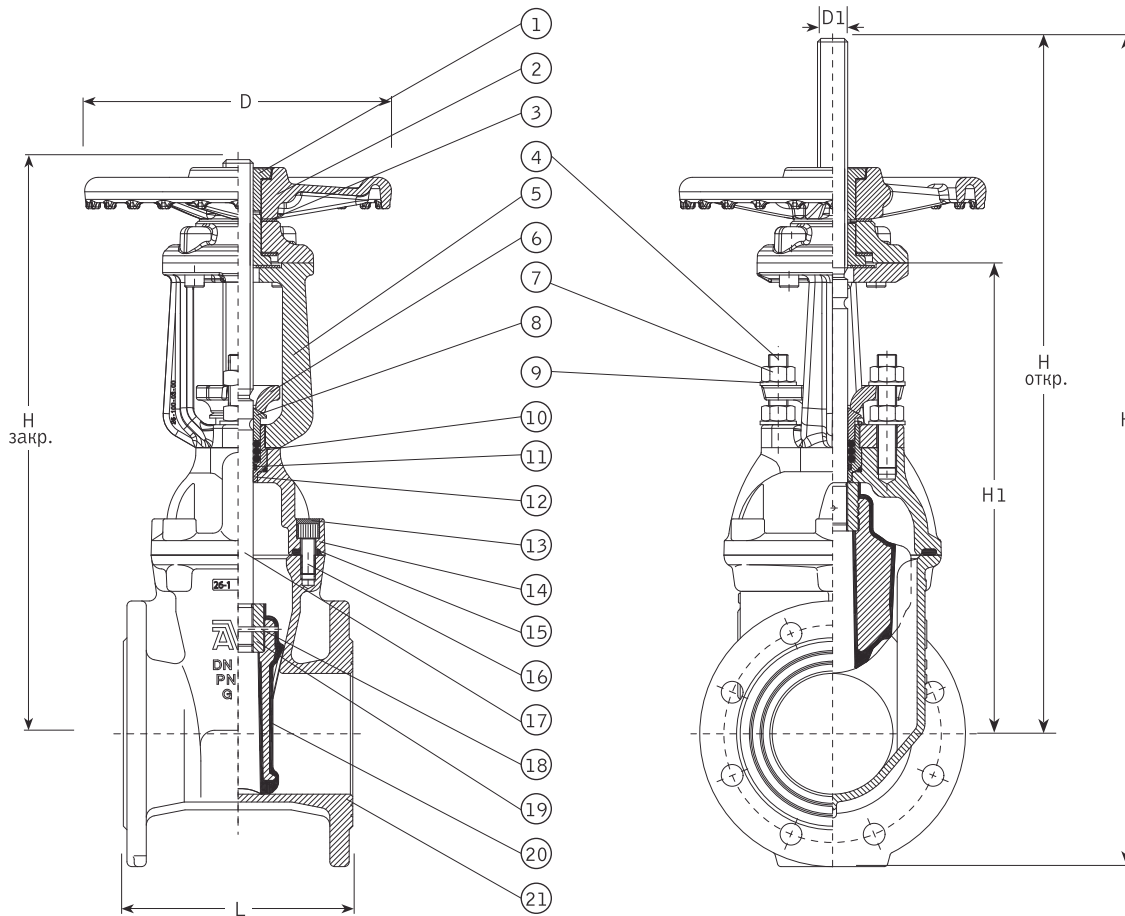
Конструкция: по стандарту EN 1074-1 и 2 / EN 1171

Строительная длина: по стандарту EN 558, таблица 2, серия 3 и серия 14

Размеры фланцев и отверстий: по ГОСТ 12815-80 Ряд 1 (ISO 7005-2; EN 1092-2: 1997; DIN 2501)

## Компоненты:

- |                          |                              |                      |
|--------------------------|------------------------------|----------------------|
| 1. Гайка штока           | 8. Сальник                   | 15. Прокладка крышки |
| 2. Маховик               | 9. Шайба                     | 16. Болт крышки      |
| 3. Антифрикционная шайба | 10. Кольцо круглого сечения  | 17. Шток             |
| 4. Шпилька               | 11. Кольцо круглого сечения  | 18. Штифт            |
| 5. Рама                  | 12. Втулка сальника          | 19. Клиновая гайка   |
| 6. Крышка сальника       | 13. Уплотнения болтов крышки | 20. Клин             |
| 7. Шестигранная гайка    | 14. Крышка задвижки          | 21. Корпус задвижки  |



Артикул	DN	PN	L мм	H мм	H1 мм	H закр. мм	H откр. мм	D мм	D1 мм	Момент закрытия Н-м	Масса кг
06-050-89014	50	10/16	150	478	290	340	395	180	TR20X4	40	19
06-065-89014	65	10/16	170	537	304	372	444	180	TR20X4	60	22
06-080-89014	80	10/16	180	580	335	401	480	180	TR20X4	60	24
06-100-89014	100	10/16	190	687	390	475	577	254	TR24X5	80	33
06-125-89014	125	10/16	200	780	450	530	655	254	TR24X5	80	41
06-150-89014	150	10/16	210	928	537	632	785	305	TR28X5	80	53
06-200-89004	200	10	230	1165	685	790	995	356	TR32X6	120	84
06-200-89014	200	16	230	1165	685	790	995	356	TR32X6	120	84
06-250-89004	250	10	250	1390	818	935	1190	432	TR36X6	180	95
06-250-89014	250	16	250	1390	818	935	1190	432	TR36X6	180	95
06-300-89004	300	10	270	1598	946	1065	1370	432	TR40X7	200	165
06-300-89014	300	16	270	1598	946	1065	1370	432	TR40X7	200	165
06-350-89004*	350	10	381	2203	1238	1417	1772	640	TR40X7	300	221
06-350-89014*	350	16	381	2203	1238	1417	1772	640	TR40X7	300	254
06-400-89004*	400	10	406	2088	1265	1392	1800	640	TR40X7	300	231
06-400-89014*	400	16	406	2088	1265	1392	1800	640	TR40X7	300	260

\* Строительная длина по стандарту EN 558, таблица 2, серия 3.

Для правильного подбора задвижки следует заполнить опросный лист.