



## ЗАДВИЖКА АУК КЛИНОВАЯ ПОЛНОПРОХОДНАЯ, ДЛЯ МОРСКОЙ ВОДЫ, DN 40-600, PN 10 ИЛИ PN 16

СЕРИЯ  
06/44

**Конструкция:** по стандарту EN 1074-1 и 2 / EN 1171  
**Строительная длина:** по стандарту EN 558, таблица 2, серия 14 (DIN 3202/F4)  
**Размеры фланцев и отверстий:** по ГОСТ 12815-80 Ряд 1 (ISO 7005-2; EN 1092-2: 1997; DIN 2501)

### Назначение:

Для морской воды, среднеагрессивных и низкоагрессивных сред с содержанием твердых частиц до 10%\*.

Присутствие нефтепродуктов в среде не допускается. Не предназначена для питьевой воды  
 Т макс. +35°C

Для подземной бесколодезной установки, для установки в колодцах и помещениях

\* Допустимость установки на агрессивные среды определяется после заполнения опросного листа с указанием характеристик рабочей среды

### Испытания:

Гидравлические испытания по EN 1074-1 и 2 / EN 12266  
 Седло : 1,1 x PN  
 Корпус: 1,5 x PN  
 Проверка рабочего крутящего момента

### Дополнительные принадлежности по заказу:

Маховик  
 Шпиндель удлинительный  
 Опорная плита  
 Ковер

### Сертификаты:

Декларация ТР ТС 010/2011 с допуском на ОПО (схема 5д)  
 Декларация ТР ТС 032/2013  
 Сертификат пожарной безопасности

### Материалы:

Корпус и крышка	высокопрочный шарографитный чугун, GJS-400-15 по EN 1563 (GGG-40 по DIN 1693) или аналоги превосходящие по свойствам
Покрытие	внутри и снаружи порошковое эпоксидное по DIN 30677-2, нанесенное электростатическим способом, утверждено GSK
Шток	<b>кислотоустойчивая нержавеющая сталь AISI 316 L</b>
Уплотнение штока	грязеъемное кольцо из NBR; 2 кольца круглого сечения из NBR внутри полиамидного подшипника и 2 снаружи; манжета из антибактериальной резины EPDM
Клин	сердечник из высокопрочного шарографитного чугуна GJS-400-15, полностью вулканизирован антибактериальной резиной EPDM; запрессованная клиновидная гайка из <b>бронзы RG5</b> по DIN 1705 (CC491K по EN 1982)
Фиксирующий подшипник	устойчивая к обесцинкованию латунь CZ 132 по BS 2872
Болты крышки	нержавеющая сталь А4, пломбированы термоклеем
Прокладка крышки	антибактериальная резина EPDM



# ЗАДВИЖКА АВК КЛИНОВАЯ ПОЛНОПРОХОДНАЯ, ДЛЯ МОРСКОЙ ВОДЫ, DN 40-600, PN 10 ИЛИ PN 16

СЕРИЯ  
06/44

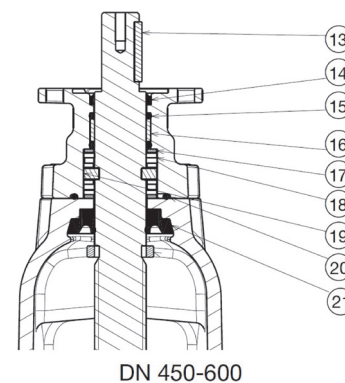
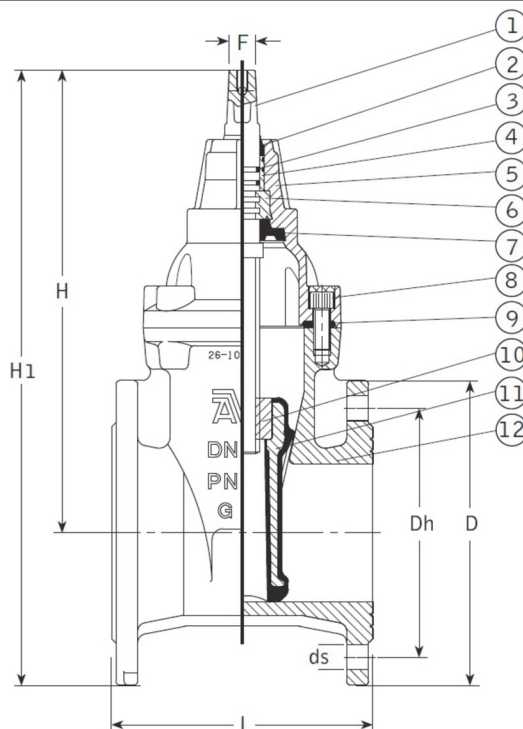
**Конструкция:** по стандарту EN 1074-1 и 2 / EN 1171

**Строительная длина:** по стандарту EN 558, таблица 2, серия 14 (DIN 3202/F4)

**Размеры фланцев и отверстий:** по ГОСТ 12815-80 Ряд 1 (ISO 7005-2; EN 1092-2: 1997; DIN 2501)

## Компоненты:

1. Шток
2. Кольцо грязесъемное из NBR
3. Кольцо круглого сечения из NBR
4. Подшипник из полиамида
5. Крышка
6. Фиксирующий подшипник
7. Манжета из резины EPDM
8. Болт крышки
9. Прокладка крышки
10. Клиновая гайка
11. Клин
12. Корпус
13. Шпонка
14. Кольцо круглого сечения из NBR
15. Кольцо круглого сечения из NBR
16. Подшипник из полиамида
17. Упорная шайба
18. Роликоподшипник
19. Упорное кольцо
20. Кольцо круглого сечения из NBR
21. Манжета из резины EPDM



Артикул*	DN	PN	L мм	H мм	H1 мм	D мм	Dh мм	ds мм	Кол-во отверстий	F мм	ISO фланец (сверху)	Момент закрытия Н-м	Масса кг
06-040-44-01442	40	10/16	140	241	316	150	110	19	4	14	-	40	10
06-050-44-01442	50	10/16	150	241	324	165	125	19	4	14	-	40	11
06-065-44-01442	65	10/16	170	271	364	185	145	19	4	17	-	60	14
06-080-44-01442	80	10/16	180	282	382	200	160	19	8	17	-	60	14
06-100-44-01442	100	10/16	190	305	415	220	180	19	8	19	-	80	17
06-125-44-01442	125	10/16	200	346	471	250	210	19	8	19	-	80	22
06-150-44-01442	150	10/16	210	401	543	285	240	23	8	19	-	80	31
06-200-44-00442	200	10	230	490	660	340	295	23	8	24	-	100	48
06-200-44-01442	200	16	230	490	660	340	295	23	12	24	-	100	48
06-250-44-00442	250	10	250	664	864	400	350	23	12	27	-	180	102
06-250-44-01442	250	16	250	664	864	400	355	28	12	27	-	180	102
06-300-44-00442	300	10	270	740	968	455	400	23	12	27	-	200	110
06-300-44-01442	300	16	270	740	968	455	410	28	12	27	-	200	110
06-350-44-00442	350	10	290	924	1184	520	460	23	16	32	-	300	220
06-350-44-01442	350	16	290	924	1184	520	470	28	16	32	-	300	220
06-400-44-00442	400	10	310	951	1241	575	515	28	16	32	-	300	240
06-400-44-01442	400	16	310	951	1241	575	525	31	16	32	-	300	240
06-450-44-00442	450	10	330	1167	1487	640	565	28	20	ø30	F14	450	487
06-450-44-01442	450	16	330	1167	1487	640	585	31	20	ø30	F14	450	487
06-500-44-00442	500	10	350	1142	1500	715	620	28	20	ø30	F14	450	559
06-500-44-01442	500	16	350	1142	1500	715	650	34	20	ø30	F14	450	559
06-600-44-00442	600	10	390	1285	1705	840	725	34	20	ø30	F14	500	762
06-600-44-01442	600	16	390	1285	1705	840	770	37	20	ø30	F14	500	762

Для правильного подбора задвижек следует заполнить опросный лист.