



ЗАДВИЖКА AVK КЛИНОВАЯ МАЛЫХ ДИАМЕТРОВ DN 25-50, PN 16

СЕРИЯ
03/65

С обжимными соединителями фиксирующего типа для ПЭ труб
Конструкция: по стандарту EN 1074-1 и 2 / EN 1171

Назначение:

Для питьевой воды и нейтральных жидкостей с содержанием твердых частиц до 10%
Присутствие нефтепродуктов в среде не допускается
Т макс. +70°C

Для подземной бесколодезной установки, для установки в колодцах и помещениях

Испытания:

Гидравлические испытания по EN 1074-1 и 2 / EN 12266
Седло : 1,1 x PN
Корпус: 1,5 x PN
Проверка рабочего крутящего момента

Дополнительные принадлежности по заказу:

Маховик
Шпиндель удлинительный
Опорная плита
Ковер

Сертификаты:

Декларация ТР ТС 010/2011 с допуском на ОПО (схема 5д)
Декларация ТР ТС 032/2013
Санитарно-эпидемиологическое заключение

Материалы:

| | |
|--|--|
| Корпус и крышка | высокопрочный шарографитный чугун, GJS-500-7 по EN 1563 (GGG-50 по DIN 1693) |
| Покрытие | внутри и снаружи порошковое эпоксидное по DIN 30677, нанесенное электростатическим способом, утверждено GSK |
| Шток | нержавеющая сталь, DIN x 20 Cr 13 |
| Уплотнение штока | грязеъемное кольцо из NBR; 2 кольца круглого сечения из NBR внутри полиамидного подшипника и 2 снаружи; манжета из антибактериальной резины EPDM |
| Клин | латунь CZ 132 по BS 2872, устойчивая к обесцинкованию, вулканизированная резиной EPDM |
| Фиксирующий подшипник | устойчивая к обесцинкованию латунь CZ 132 по BS 2872 |
| Болты крышки | нержавеющая сталь A2, пломбированы термоклеем |
| Прокладка крышки и уплотнительное кольцо | антибактериальная резина EPDM |
| Фиксирующая гайка | устойчивая к обесцинкованию латунь CZ 132 по BS 2872 |
| Фиксирующее кольцо | ацеталевый пластик |



Expect... **AVK**

ЗАДВИЖКА AVK КЛИНОВАЯ МАЛЫХ ДИАМЕТРОВ

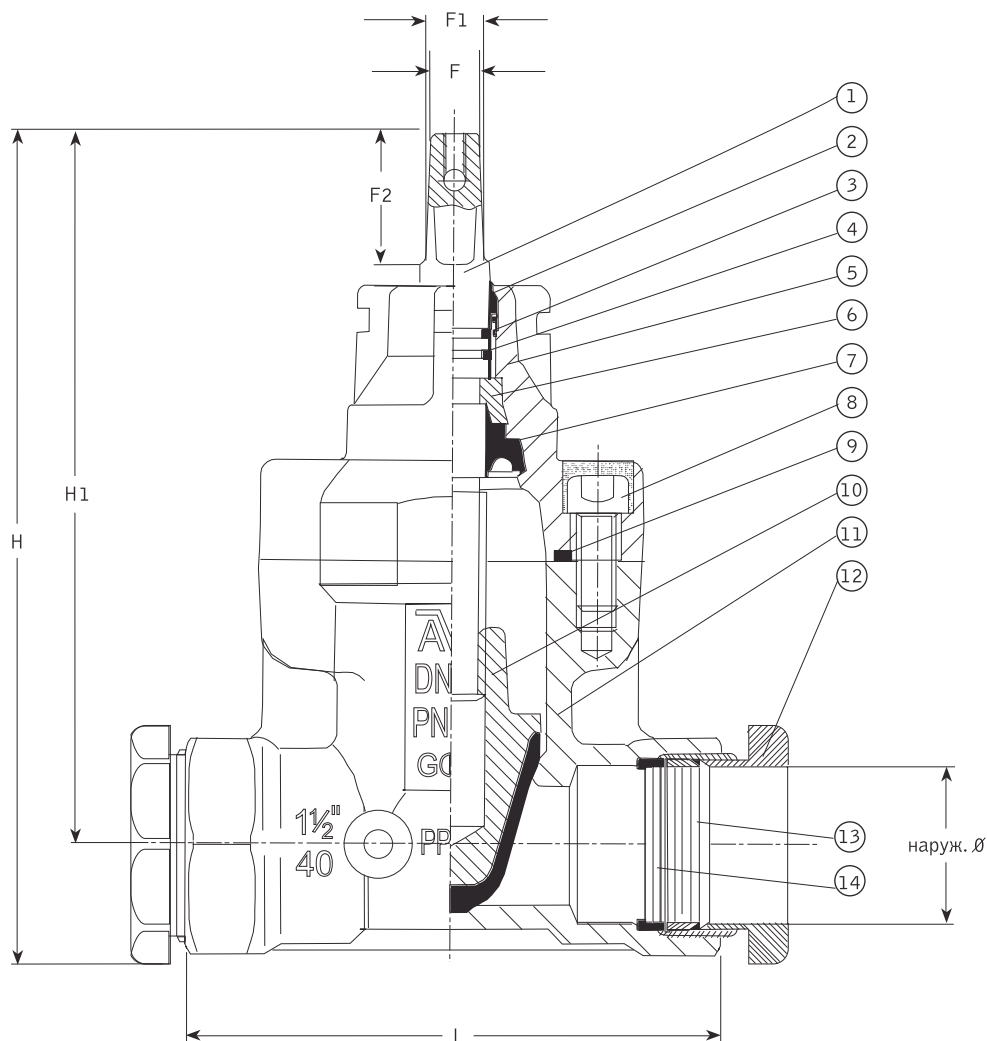
DN 25-50, PN 16

СЕРИЯ
03/65

С обжимными соединителями фиксирующего типа для ПЭ труб
Конструкция: по стандарту EN 1074-1 и 2 / EN 1171

Компоненты:

- | | |
|----------------------------|---------------------------|
| 1. Шток | 8. Болт крышки |
| 2. Кольцо грязеъемное | 9. Прокладка крышки |
| 3. Кольцо круглого сечения | 10. Клин |
| 4. Подшипник | 11. Корпус |
| 5. Крышка задвижки | 12. Фиксирующая гайка |
| 6. Фиксирующий подшипник | 13. Фиксирующее кольцо |
| 7. Манжета | 14. Уплотнительное кольцо |



| Артикул | DN | Наружн. Ø ПЭ труб мм | PN | L мм | F мм | F1 мм | F2 мм | H мм | H1 мм | Масса кг |
|--------------|----|----------------------------|----|---------|---------|----------|----------|---------|----------|-------------|
| 03-032-65001 | 25 | 32 | 16 | 133 | 12 | 15 | 35 | 207 | 180 | 3.1 |
| 03-040-65001 | 32 | 40 | 16 | 140 | 12 | 15 | 35 | 220 | 190 | 3.7 |
| 03-050-65001 | 40 | 50 | 16 | 170 | 12 | 15 | 35 | 237 | 203 | 5.8 |
| 03-063-65001 | 50 | 63 | 16 | 184 | 12 | 15 | 35 | 253 | 213 | 7.2 |

Для правильного подбора задвижек следует заполнить опросный лист.