



## ЗАДВИЖКА AVK КЛИНОВАЯ МАЛЫХ ДИАМЕТРОВ DN 20-50, PN 16

СЕРИЯ  
03/30

**С муфтами фиксирующего типа для ПЭ труб**  
**Конструкция: по стандарту EN 1074-1 и 2 / EN 1171**

### Назначение:

Для питьевой воды и нейтральных жидкостей с содержанием твердых частиц до 10%  
Присутствие нефтепродуктов в среде не допускается  
Т макс. +70°C

Для подземной бесколодезной установки, для установки в колодцах и помещениях

### Испытания:

Гидравлические испытания по EN 1074-1 и 2 / EN 12266  
Седло : 1,1 x PN  
Корпус: 1,5 x PN  
Проверка рабочего крутящего момента

### Дополнительные принадлежности по заказу:

Маховик  
Шпиндель удлинительный  
Опорная плита  
Ковер

### Сертификаты:

Декларация ТР ТС 010/2011 с допуском на ОПО (схема 5д)  
Декларация ТР ТС 032/2013  
Санитарно-эпидемиологическое заключение

### Материалы:

Корпус и крышка	высокопрочный шарографитный чугун, GJS-500-7 по EN 1563 (GGG-50 по DIN 1693)
Покрытие	внутри и снаружи порошковое эпоксидное по DIN 30677, нанесенное электростатическим способом, утверждено GSK
Шток	нержавеющая сталь, DIN x 20 Cr 13
Уплотнение штока	грязесъемное кольцо из NBR; 2 кольца круглого сечения из NBR внутри полиамидного подшипника и 2 снаружи; манжета из антибактериальной резины EPDM
Клин	латунь CZ 132 по BS 2872, устойчивая к обесцинкованию, вулканизированная антибактериальной резиной EPDM
Фиксирующий подшипник	устойчивая к обесцинкованию латунь CZ 132 по BS 2872
Болты крышки	нержавеющая сталь A2, пломбированы термоклеем
Прокладка крышки	антибактериальная резина EPDM
Уплотнительное кольцо	антибактериальная резина EPDM
Фиксирующее кольцо	ацеталевый пластик



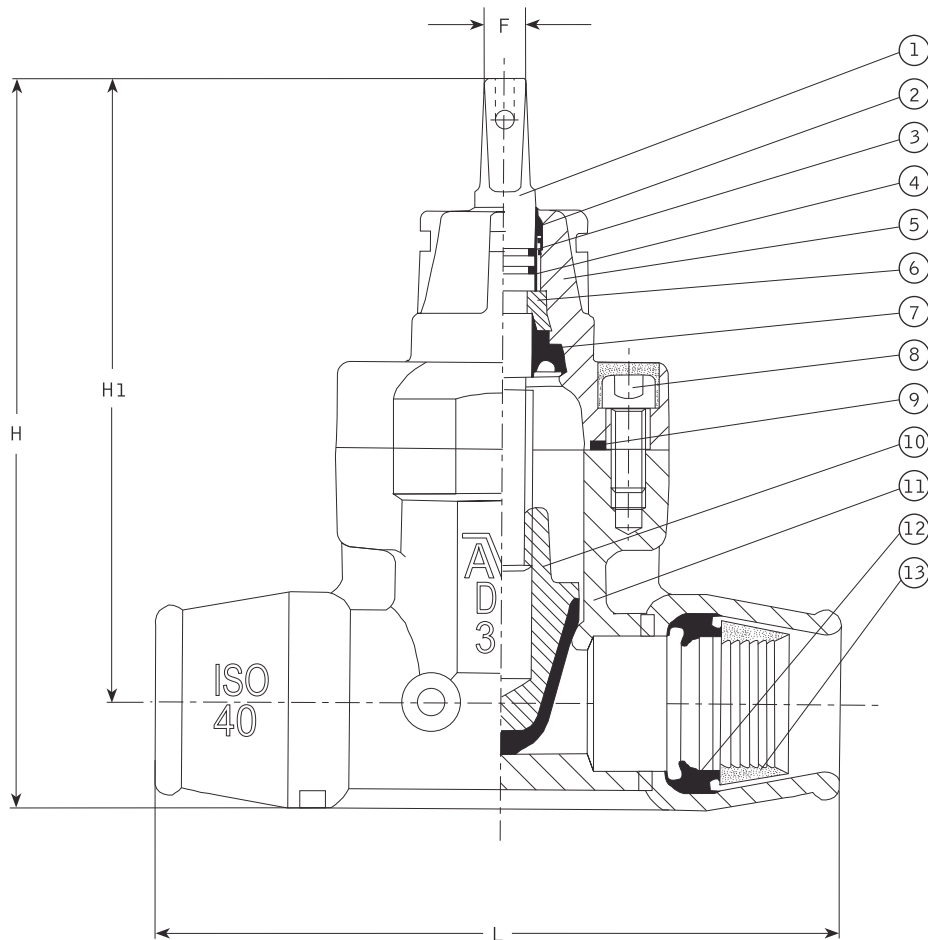
# ЗАДВИЖКА AVK КЛИНОВАЯ МАЛЫХ ДИАМЕТРОВ DN 20-50, PN 16

СЕРИЯ  
03/30

С муфтами фиксирующего типа для ПЗ труб  
Конструкция: по стандарту EN 1074-1 и 2 / EN 1171

## Компоненты:

- |                            |                           |
|----------------------------|---------------------------|
| 1. Шток                    | 7. Манжета                |
| 2. Кольцо грязесъемное     | 8. Болт крышки            |
| 3. Кольцо круглого сечения | 9. Прокладка крышки       |
| 4. Подшипник из полиамида  | 10. Клин                  |
| 5. Крышка задвижки         | 11. Корпус                |
| 6. Фиксирующий подшипник   | 12. Уплотнительное кольцо |
|                            | 13. Фиксирующее кольцо    |



Артикул	DN	Наруж. Ø ПЗ трубы мм	L мм	H мм	H1 мм	F мм	Масса кг
03-025-3000	20	25	164	197	175	12	3.0
03-032-3000	25	32	175	206	180	12	3.5
03-040-3000	32	40	205	222	190	12	4.0
03-050-3000	40	50	255	243	203	12	7.0
03-063-3000	50	63	310	258	213	12	8.5

Для правильного подбора задвижек следует заполнить опросный лист.