



## КЛАПАН АВК ОБРАТНЫЙ ПОВОРОТНЫЙ ПОЛНОПРОХОДНЫЙ, DN 350-600, PN 10 ИЛИ PN 16

СЕРИЯ  
41/36

Обратный поворотный клапан с металлическим запирающим устройством, с рычагом и противовесом  
Конструкция: по стандарту EN 1074-3

Межфланцевое расстояние по EN 558 Таблица 2 серия 48

Размеры фланцев и отверстий: по ГОСТ 12815-80 Ряд 1 (ISO 7005-2; EN 1092-2: 1997; DIN 2501)

### Назначение:

Для питьевой воды и нейтральных жидкостей

Присутствие нефтепродуктов в среде не допускается  
Т макс. +70°C

Для установки в колодцах и помещениях

### Испытания:

Гидравлические испытания по EN 1074-3 и EN 12266

### Дополнительные принадлежности по заказу:

Защитный кожух

Бесконтактные выключатели

### Сертификаты:

Декларация ТР ТС 010/2011 с допуском на ОПО (схема 5д)

Декларация ТР ТС 032/2013

Санитарно-эпидемиологическое заключение

Сертификат пожарной безопасности

### Материалы:

Корпус, крышка, диск, рычаг, противовес  
высокопрочный шарографитный чугун, GJS-500-7 по EN 1563 (GGG-50 по DIN 1693)

Коромысло  
Нержавеющая сталь AISI 316L

Покрытие  
внутри и снаружи порошковое эпоксидное по DIN 30677, нанесенное электростатическим способом, утверждено GSK

Уплотнительное кольцо, седло  
Высокопрочная алюминиевая бронза CC331G (AB1) по EN 1882

Кольца круглого сечения  
антибактериальная резина EPDM

Втулочный болт  
латунь CZ 132 по BS 2874

Болты, гайки, шайбы, штифт, шпилька, резьбовая пробка  
нержавеющая сталь A2

Вал  
Нержавеющая сталь AISI 420

Прокладка  
Полиамид



# КЛАПАН АВК ОБРАТНЫЙ ПОВОРОТНЫЙ ПОЛНОПРОХОДНОЙ, DN 350-600, PN 10 ИЛИ PN 16

СЕРИЯ  
41/36

Обратный поворотный клапан с металлическим запирающим, с рычагом и противовесом

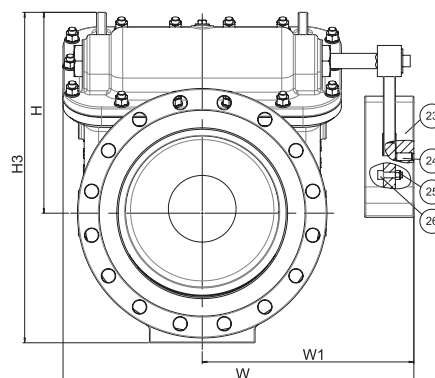
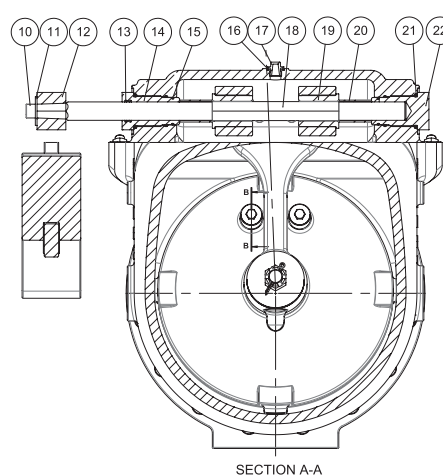
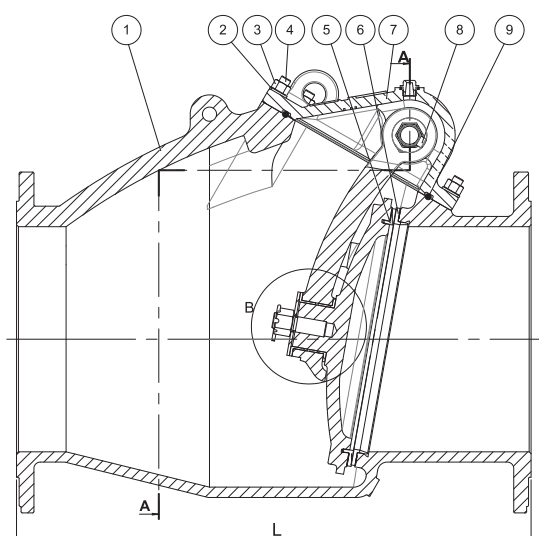
Конструкция: по стандарту EN 1074-3

Межфланцевое расстояние по EN 558 Таблица 2 серия 48

Размеры фланцев и отверстий: по ГОСТ 12815-80 Ряд 1 (ISO 7005-2; EN 1092-2: 1997; DIN 2501)

## Компоненты:

- |                                |                             |                             |
|--------------------------------|-----------------------------|-----------------------------|
| 1. Корпус                      | 10. Болт                    | 19. Коромысло               |
| 2. Шайба                       | 11. Шайба                   | 20. Втулка                  |
| 3. Гайка                       | 12. Рычаг                   | 21. Кольцо круглого сечения |
| 4. Шпилька                     | 13. Кольцо круглого сечения | 22. Втулочный болт          |
| 5. Уплотнительное кольцо       | 14. Втулочный болт          | 23. Противовес              |
| 6. Седло                       | 15. Кольцо круглого сечения | 24. Штифт                   |
| 7. Крышка                      | 16. Прокладка               | 25. Гайка                   |
| 8. Болт                        | 17. Резьбовая пробка        | 26. Болт                    |
| 9. Уплотнение круглого сечения | 18. Вал                     |                             |



## С рычагом и противовесом

Артикул	DN	PN	L мм	H мм	H3 мм	W мм	W1 мм	Масса кг
41-350-36-00800	350	10	800	419	689	731	441	337
41-350-36-01800	350	16	800	419	689	731	441	339
41-400-36-00800	400	10	900	470	765	801	476	447
41-400-36-01800	400	16	900	470	765	801	476	447
41-450-36-00800	450	10	1000	518	843	871	511	575
41-450-36-01800	450	16	1000	518	843	871	511	583
41-500-36-00800	500	10	1100	570	935	931	541	802
41-500-36-01800	500	16	1100	570	935	931	541	812
41-600-36-00800	600	10	1300	630	1060	1045	598	992
41-600-36-01800	600	16	1300	630	1060	1045	598	1018

Для правильного подбора обратного клапана следует заполнить опросный лист.